

# Support uniCOS F/MM10

Support sur table uniCOS F/MM 10 pouces



## Description

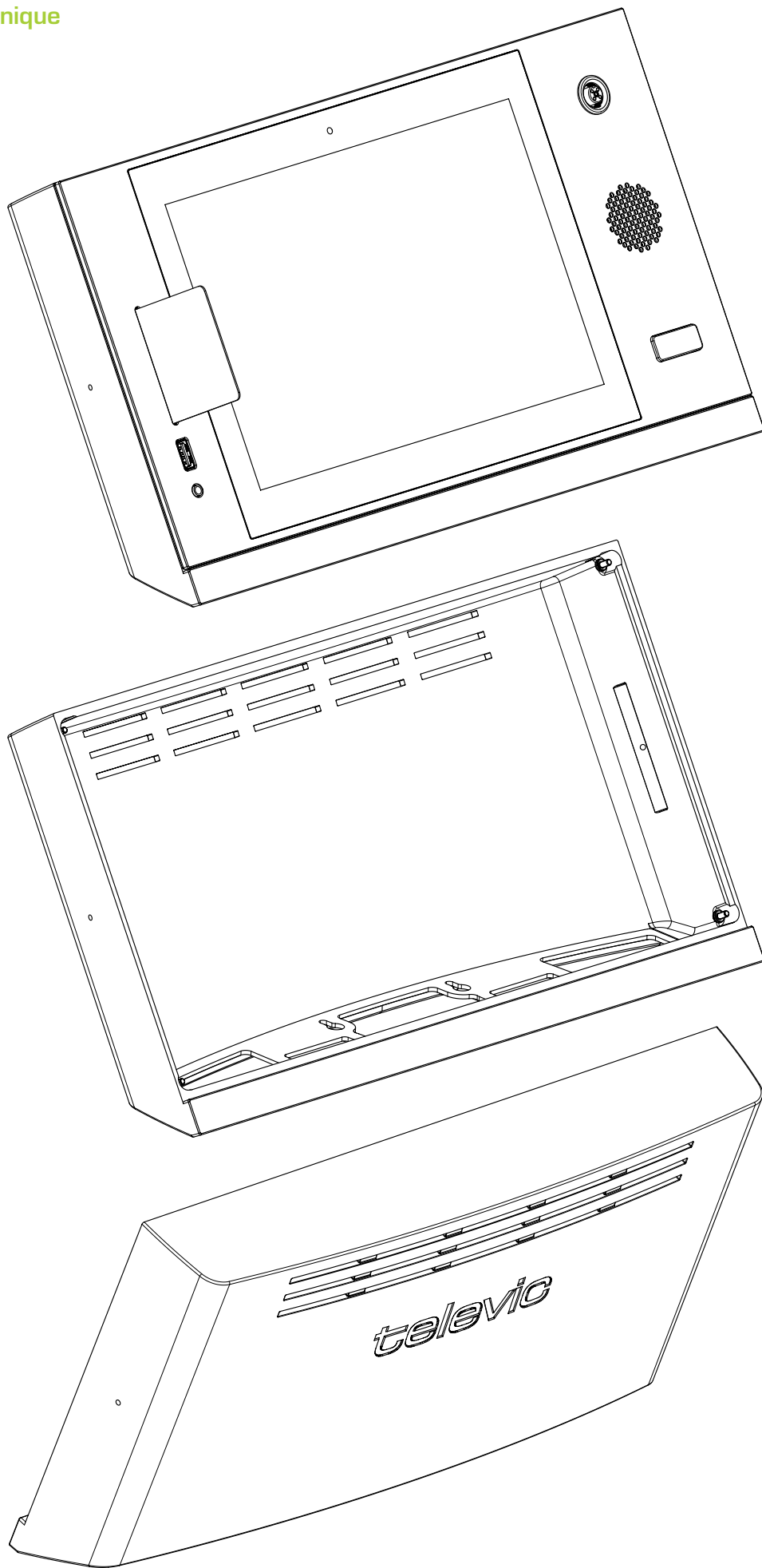
Notre appareil de discussion multimédia encastré uniCOS peut être transformé en version de table à l'aide d'un support. Le support permet à uniCOS de conserver un angle de vue optimal de 60 °.

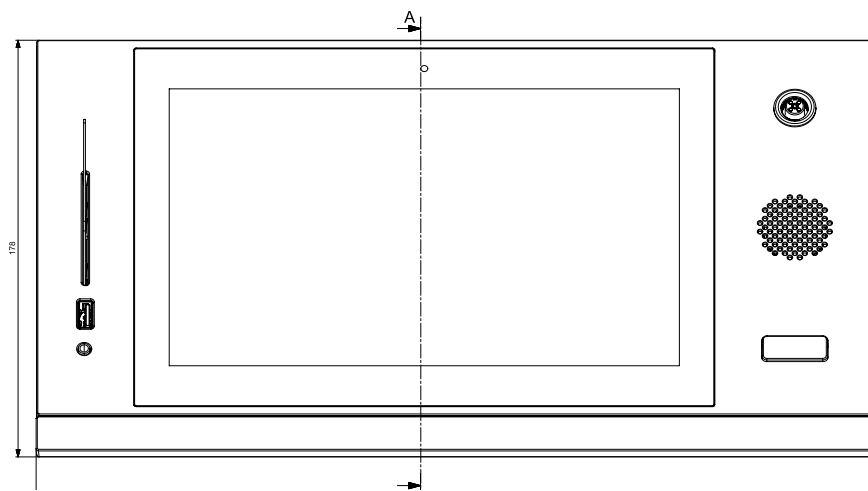
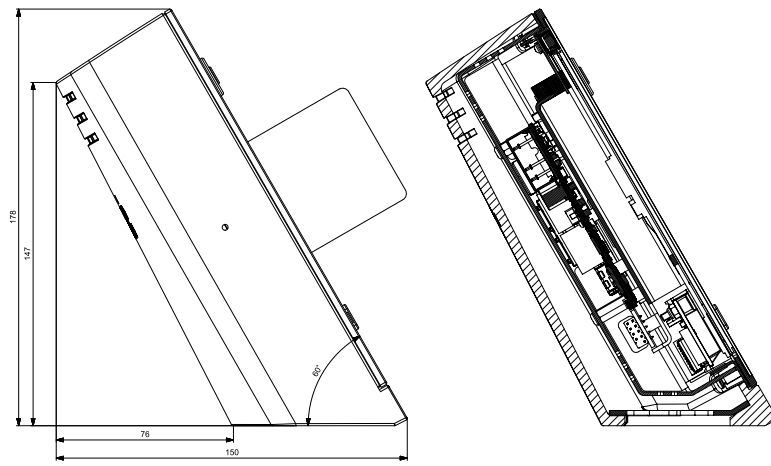
## Caractéristiques techniques

### Caractéristiques mécaniques

|                            |   |
|----------------------------|---|
| Matériau                   | PC/ABS  |
| Couleur                    | Noir  |
| Taille (mm)                | 358,3 mm de largeur ×<br>178 mm de hauteur ×<br>67 mm d'épaisseur |
| Taille avec emballage (mm) | 415 mm de largeur ×<br>290 mm de hauteur ×<br>70 mm d'épaisseur   |
| Poids (g)                  | 446   |
| Poids avec emballage (g)   | 885   |

Dessin technique





## Découpage de la table

